



Graphic Equalizer

# GE-30A

# GE-31A

取扱説明書

OWNER'S MANUAL

## ベスタクス株式会社

〒154 東京都世田谷区上馬2-37-1  
電話 03-3412-7011 ファックス03-3412-7013  
Printed in JAPAN

VESTAX CORP.  
2-37-1 Kamiyama, Setagaya-ku, Tokyo 154 Japan  
Phone: 03-3412-7011 Fax: 03-3412-7013  
VESTAX MUSICAL ELECTRONICS CORP.  
2860 Cordelia Rd., Suite 120 Fairfield, CA 94585 U.S.A.  
Phone: 707-427-1920 Fax: 707-427-2023  
VESTAX (Europe) Ltd.  
18 St. Christophers Road, Haslemere, Surrey GU 27 1DQ England.  
Phone: (0)1428-653117 Fax: (0)1428-661021

# 取扱説明

## ごあいさつ

この度は、VESTAX GE-30Aステレオ15バンド グラフィック イコライザー、GE-31A バンドグラフィック イコライザーをお買い上げ頂きまして、誠にありがとうございました。本機を十分に、かつ安全にお使いいただくために、この取扱説明書をよくお読み頂くことをおすすめいたします。

## GE-30A, GE-31Aの特長

- 入力レベルコントローラー、ピークレベルインジケーターを装備、さらに、各バンドのレベル可変範囲を3段階(±6dB, 9dB, 12dB)に切り替えるレンジ切り替えスイッチを採用したハイスペック設計です。
- 入出力は標準ジャック(-10dB)の他に、XLR端子(バランス、+4dB)を装着、スタジオユースからPAユースまで、幅広く対応します。

## 安全上のご注意

- 本機はDC15V専用ですので、ご使用時には必ず専用のACアダプターDC-15をお使い下さい。
- 長時間使用しないとき、外出時にはACアダプターを必ずコンセントが抜いて下さい。
- 本機外装のカバーを取り外して内部に手を触れないで下さい。この結果生じた損傷、感電や火災については当社はその責任を負いません。
- 本機内部に水やその他の液体、可燃物、金属類などを入れないようにして下さい。感電や故障の原因となります。

## 設置上のご注意

- 本機は常温(5~35℃)、通風が良く、電源電圧の変動が少なく、頑丈で平らな場所に設置して下さい。
- アルコールやシンナー等の溶剤で塗装面をふかないで下さい。塗装がはげる場合があります。

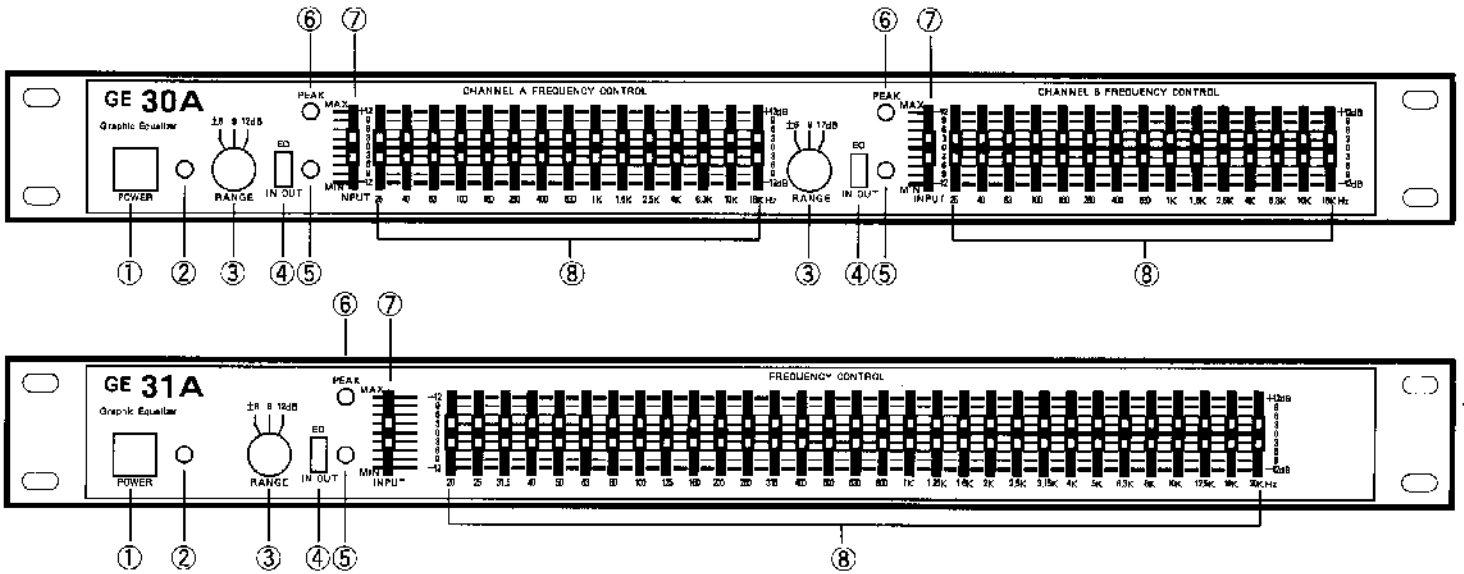
## アフター サービス

- 本機には保証書を添付しております。所定事項を記入してお渡しいたしますので、記載内容をご確認の上、大切に保管して下さい。保証書にご購入店印の無いものは無効となりますのでご注意ください。
- 保証期間中は、保証書の記載内容により当社サービスセンターが修理いたします。
- 保証期間経過後、または保証書を提示されない場合の修理などについてご不明の場合は、お買い上げ販売店、または当社アフターサービスにご相談下さい。

## 仕様

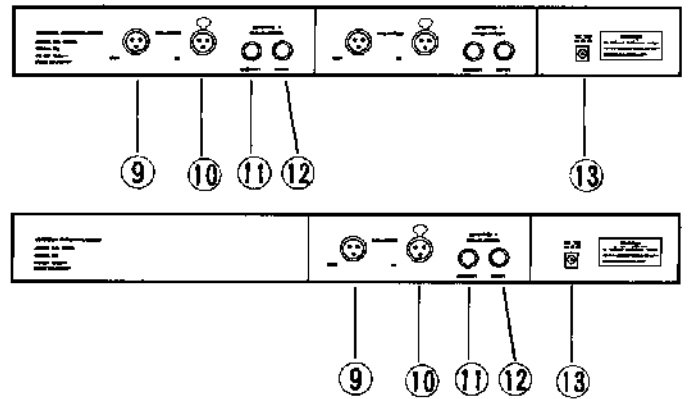
周波数特性	: 20Hz~20KHz ±2dB
全高調波歪率	: 0.1%以下 (20~30KHz)
S/N 比	: 85dB
最大電圧利得	: 22dB
イコライザーコントロール	: (GE-30A) 25, 40, 63, 100, 160, 250, 400, 630, 1k, 1.6k, 2.5k, 4k, 6.3k, 10k, 16KHz. : (GE-31A) 20, 25, 31, 5, 40, 50, 63, 80, 100, 125, 160, 200, 250, 315, 400, 500, 630, 800, 1K, 1.25K, 1.6K, 2K, 2.5K, 3.15K, 4K, 5K, 6.3K, 8K, 10K, 12.5K, 16K, 20KHz
ピークインジケーター	: 歪率3%となる3dB手前で点灯
電源	: DC12~15V 200mA
寸法(W×H×D)	: 482×46×180mm
重量	: 2.5kg

## 各部の名称と機能



### フロント パネル

- ① POWER (パワー)  
電源スイッチです。
- ② POWER INDICATOR(パワー表示LED)  
電源ONで点灯します。
- ③ RANGE(レンジ切り換えスイッチ)  
イコライザーレベルコントロールボリューム⑧の可変範囲を切り換えるスイッチです。  
(±6dB, ±9dB, ±12dBの3段階で切り換え可能です。)
- ④ EQ (イコライザー ON/OFF スイッチ)  
各チャンネルのイコライザー効果のON/OFFを切り換えるスイッチです。
- ⑤ EQ INDICATOR(EQ ON/OFF表示LED)  
EQ ONで点灯します。
- ⑥ PEAK(ピーク インジケーター)  
出力レベルがピークの時点灯します。
- ⑦ INPUT(入力レベルコントロールボリューム)  
入力レベルを調整するボリュームです。ピーク インジケーター⑥が時々点灯するレベルにセットして下さい。
- ⑧ LEVEL(EQ レベル コントロールボリューム)  
各周波数帯のレベルを調整するボリュームです。センター(クリック付)で±0dBとなり、その周波数帯は変化しません。上にスライドさせればその周波数帯のレベルが上がり、下にスライドさせれば下がります。  
各レベルの最大可変幅はRANGE③により±6dB, ±9dB, ±12dBにセットできます。  
ピークインジケーター⑥が連続して点灯するときは、LEVELボリュームを全体的に下げて下さい。



### リア パネル

- ⑨ BALANCED OUTPUT(バランス出力コネクター)  
XLR出力端子(+4dB)です。
- ⑩ BALANCED INPUT(バランス入力コネクター)  
XLR入力端子(+4dB)です。
- ⑪ UNBALANCED OUTPUT  
(アンバランス出力ジャック)  
標準タイプ出力ジャック(-20dB)です。
- ⑫ UNBALANCED INPUT  
(アンバランス入力ジャック)  
標準タイプ入力ジャック(-20dB)です。
- ⑬ D. C INPUT(ACアダプター入力ジャック)  
VESTAX DC-15 を接続して下さい。

# ENGLISH MANUAL

The GE-30A is a dual 15 Band Graphic Equalizer  
The GE-31A is a 31 Band Graphic Equalizer

The GE-30A & GE-31A has unique boost cut ranges which are selectable between 6dB, 9dB, 12dB.

This makes the unit particularly suitable for various applications including, Instrument equalization, feedback control etc.

Two types of input/output connector are provided ;

Balanced ; XLR (+4dB)  
Unbalanced 6.3mm jack (-10dB)

## IMPORTANT

To prevent electric shock, do not remove cover.

No user serviceable parts, refer servicing to qualified personnel.

Always disconnect all the equipment from the main supply when disconnecting the signal leads.

The DC ADAPTOR cord should be connected last. Make sure that the power switch is off when connecting.

Disconnect from DC ADAPTOR when equipment is not used for an extended period of time.

## PRECAUTIONS

Please read these instructions before operating this unit

### \*Humidity and Dust

Avoid use where there is high humidity and dust which may cause damage to internal parts.

### \*Temperature

Avoid use in hot (over 35°C) and cold (below 5°C) locations. Keep the unit away from extreme direct heat such as direct sunlight, heating radiators, or closed vehicles.

### \*POWER CORD HANDLING

Connecting the power cord to other cords or joining cords together can cause fire and electric shock. This is extremely dangerous.

Take precaution when handling AC plugs and connectors. Handle only the plug or connector and do not perform these operations with wet hands.

### \*KEEP AWAY FROM LIQUIDS.

Do not stand vessels containing liquids on or near the equipment. If liquid does happen to enter equipment, disconnect the power cord from the power outlet immediately.

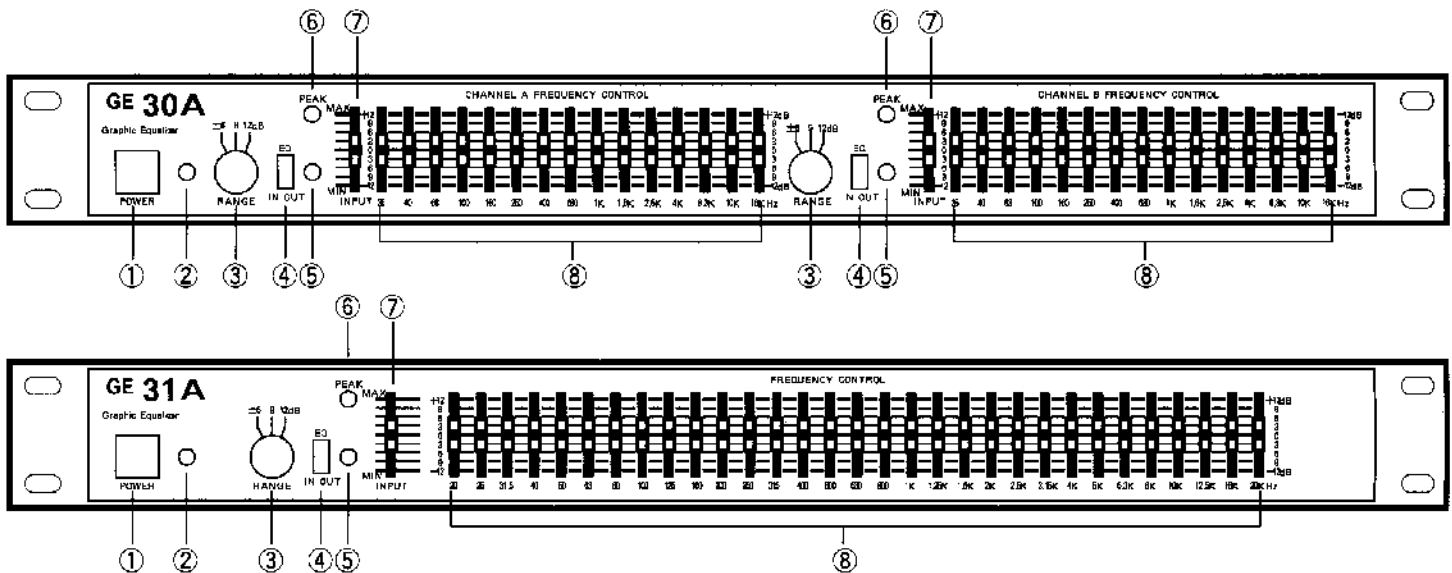
## WARRANTY

Warranty might vary from country to country. Each distributor has their own warranty system in accordance with the country or state regulations. Vestax has manufacturers responsibility for products by the manufacturing country's regulations.

## SPECIFICATIONS

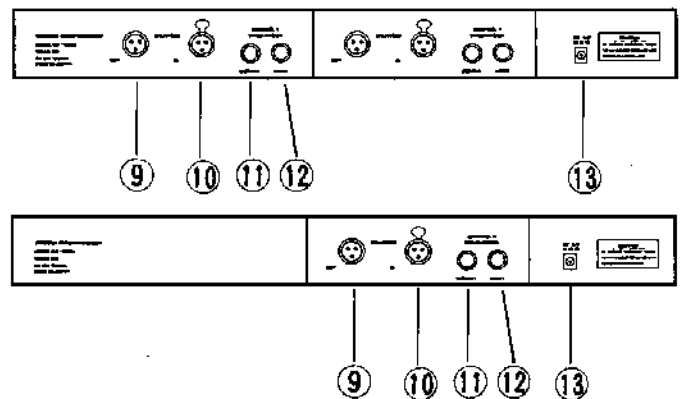
FREQUENCY RESPONSE	: 20Hz~20KHz ±2dB
T. H. D	: less than 0.1% (20~30KHz)
S/N RATIO	: 85dB
TOTAL GAIN	: 22dB
EQUALIZER CONTROLLER	: (GE-30A) 25, 40, 63, 100, 160, 250, 400, 630, 1k, 1.6k, 2.5k, 4k, 6.3k, 10k, 16KHz.
	: (GE-31A) 20, 25, 31, 5, 40, 50, 63, 80, 100, 125, 160, 200, 250, 315, 400, 500, 630, 800, 1K, 1.25K, 1.6K, 2K, 2.5K, 3.15K, 4K, 5K, 6.3K, 8K, 10K, 12.5K, 16K, 20KHz
POWER SUPPLY	: DC12~15V 200mA
DIMENSIONS (W×H×D)	: 482×46×180mm
WEIGHT	: 2.5kg

## PART NAME & FUNCTION



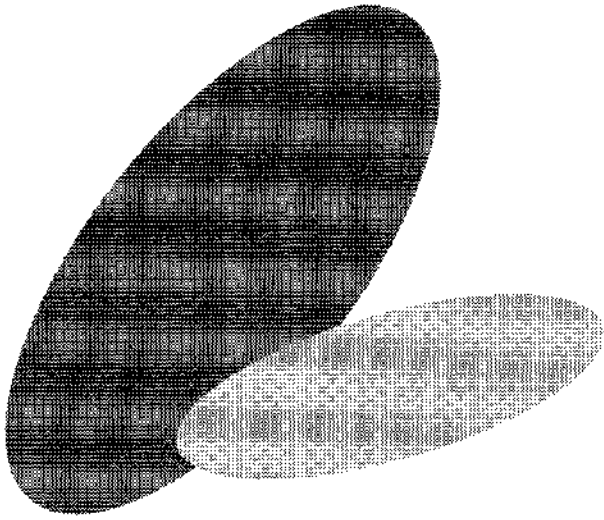
### FRONT PANEL

- ① **POWER SWITCH**  
Set this switch to on to supply power to the GE-30A, 31A.
- ② **POWER INDICATOR**  
Shows when power is connected.
- ③ **RANGE**  
Controls Boost/Cut level in three stages. (6dB, 9dB, 12dB)
- ④ **EQ ON/OFF SWITCH**  
Push to activate that channel of Equalizer.
- ⑤ **EQ INDICATOR**  
Indicates EQ on or off. (Illuminated when EQ on)
- ⑥ **PEAK**  
This indicator illuminates during signal clipping. Turn the input level fader (7) down until it extinguishes.
- ⑦ **INPUT LEVEL FADER**  
Adjusts the level of the input signal. It is vital to be able to optimise the gain characteristics of the head amplifier to achieve the best signal to noise ratio. This control should be used in conjunction with the peak indicator, (6) which illuminates at clipping.
- ⑧ **BOOST/CUT LEVEL FADER**  
Controls the boost/cut level of each frequency. Correct EQ by moving up or down. Center point is level response. Note : by boosting frequencies it is possible to drive into clipping. Check the Peak indicator after Equalizing and adjust the input level fader if necessary.



### REAR PANEL

- ⑨ **BALANCED OUTPUT (+4dB)**  
output to power amplifier  
Male XLR Pin 1 ground  
Pin 2 "cold"  
Pin 3 "hot"
- ⑩ **BALANCED INPUT (+4dB)**  
Line in/outs to and from mixer etc.  
Female XLR Pin 1 ground  
Pin 2 "cold"  
Pin 3 "hot"
- ⑪ **UNBALANCED OUTPUT (-20dB)**  
6.3mm Jack
- ⑫ **UNBALANCED INPUT (-20dB)**  
6.3mm Jack
- ⑬ **D. C INPUT**  
Connect Power supply here. (Vestax DC-15 only).



**Vestax Corporation**



Vestax Corporation 1-18-6 Wakabayashi, Setagaya-ku, Tokyo 154-0023 Japan  
Telephone : 81-(0)3-3412-7011 Fax : 81-(0)3-3412-7013. www.vestax.jp

**This is to certify that the product subsequently referred to  
was designed and manufactured in conformity with the  
following EC directives;  
89/336/EEC (EMC)  
73/23/EEC (LVD)**

**Model type :** Graphic Equalizer

**Model Description :** 19" Rack Mountable / GE series

**Model Number :** GE-31A

**Applicable Standards :** EN55013:1990+A12:1994+A13:1996 Limits and methods of measurement of radio disturbance characteristics of broadcast receivers and associated equipment (including amendments A12:1994 and A13:1996) (CISPR13:1975/Amdt1:1983, modified)  
EN50082-1:1997 Electromagnetic compatibility-Generic immunity standard Part1:Residential, commercial and light industry

**Date :** Wednesday, December 19, 2001

**Place of issue :** Vestax Corporation, 1-18-6 Wakabayashi, Setagaya-ku,  
Tokyo 154-0023 Japan

**Manufacturers Authorized  
Signature :**

Masaaki Shiomi

**Function of Signatory :**

Director